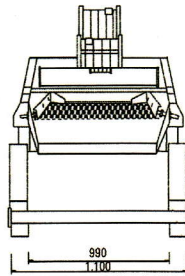
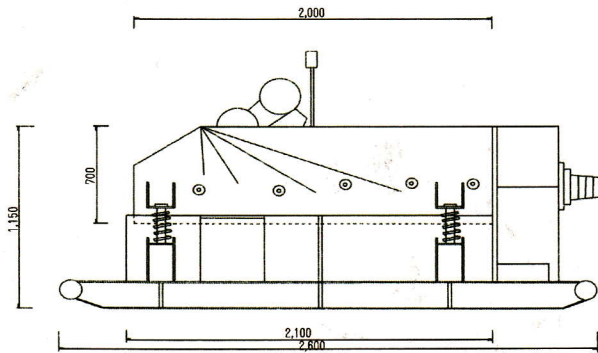


型式 G.C.S1000-1 処理能力 1000L/min

側面図

正面図



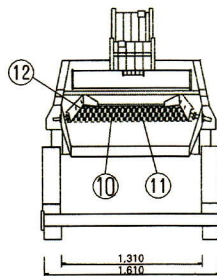
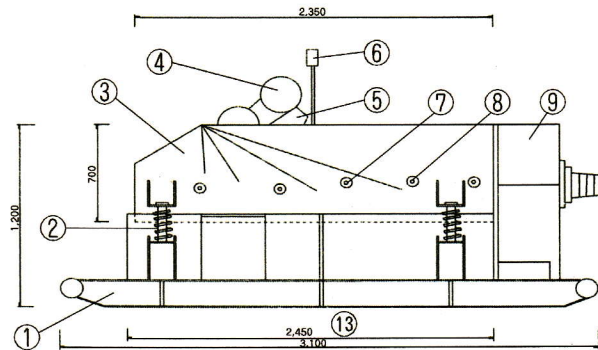
全長 2,600
全幅 1,100
全高 1,150
重量 1.30t
馬力 0.75kw×2

回転数 1,740
電圧 220
スクリーンサイズ 1,000×945
メッシュ 45~140メッシュまで使用

型式 G.C.S1500-1 処理能力 1500L/min

側面図

正面図



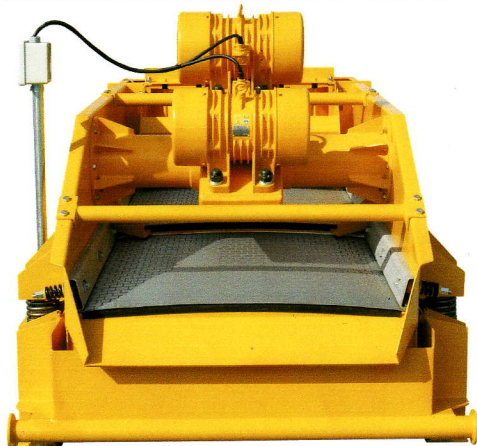
全長 3,100
全幅 1,600
全高 1,200
重量 1.90t
馬力 1.5kw×2

回転数 1,740
電圧 220
スクリーンサイズ 1,200×1,145
メッシュ 45~140メッシュまで使用

パーツ・リスト

図番	品名	部品番号	員数
①	ベース	1152-014	1
②	スプリング(大)	1152-015	4
③	振動フレーム	1152-016	1
④	振動モーター 1.5kw×2	1152-017	2
⑤	振動モーターフレーム	1152-018	1
⑥	動力操作盤	1152-019	1
⑦	スプリング(小)	1152-020	8
⑧	テンションボルト M18×190	1152-021	8
⑨	タンク	1152-022	1
⑩	スクリーン(標準#110)	1152-011	2
⑪	デッキラバー	1151-013	13M
⑫	スクリーン調整板	1152-023	4
⑬	油圧ジャッキ(ハンド)	1152-024	1

スクリーン(金網) 45~140メッシュまで



スクリーン・サイズ

品名	部品番号	員数
スクリーン #045	1152-007	2
スクリーン #060	1152-008	2
スクリーン #070	1152-009	2
スクリーン #084	1152-010	2
スクリーン #140	1152-012	2

建設機械の部品販売・修理・設計制作・賃貸・輸出入

〔代理店〕

有限会社 ドリリングシステム

〒846-0012

佐賀県多久市東多久町大字別府字上川原1207番地

TEL (0952) 76-3232 FAX (0952) 76-3258